

Лит.изм.	1	2	3	4	5	6	7	8	9
№ изв.	6378	6833	8061	10031	12194	12619	12874	12945	13182

УДК 629.7.02

Группа Д15

АВИАЦИОННЫЙ СТАНДАРТ

ОСТ 1 11304-73

На 6 страницах

Взамен 5785А - 5786А,
5788А

НАКОНЕЧНИКИ Конструкция и размеры

ОКП 75 9580

Распоряжением Министерства от 4 декабря 1973 г.

№ 087-16

дата введения 1 июля 1974 г.

НАКОНЕЧНИКИ ПО ОСТ 1 11304-73 ВЗАИМОЗАМЕНЯЕМЫ
С НАКОНЕЧНИКАМИ ПО НОРМАЛЯМ 5785А - 5786А, 5788А

1. Настоящий стандарт распространяется на наконечники для перемычек
металлизации элементов конструкции и агрегатов летательных аппаратов.

Инв. № дубликата	
Инв. № подлинника	1535

Издание официальное

ГР 2868 от 17.12.73

Перепечатка воспрещена

2. Конструкция, размеры и коды ОКП наконечников должны соответствовать указанным:

- для типа 1 - на черт. 1 и в табл. 1;
- для типа 2 - на черт. 2 и в табл. 2;
- для типа 3 - на черт. 3 и в табл. 3.

Тип. 1

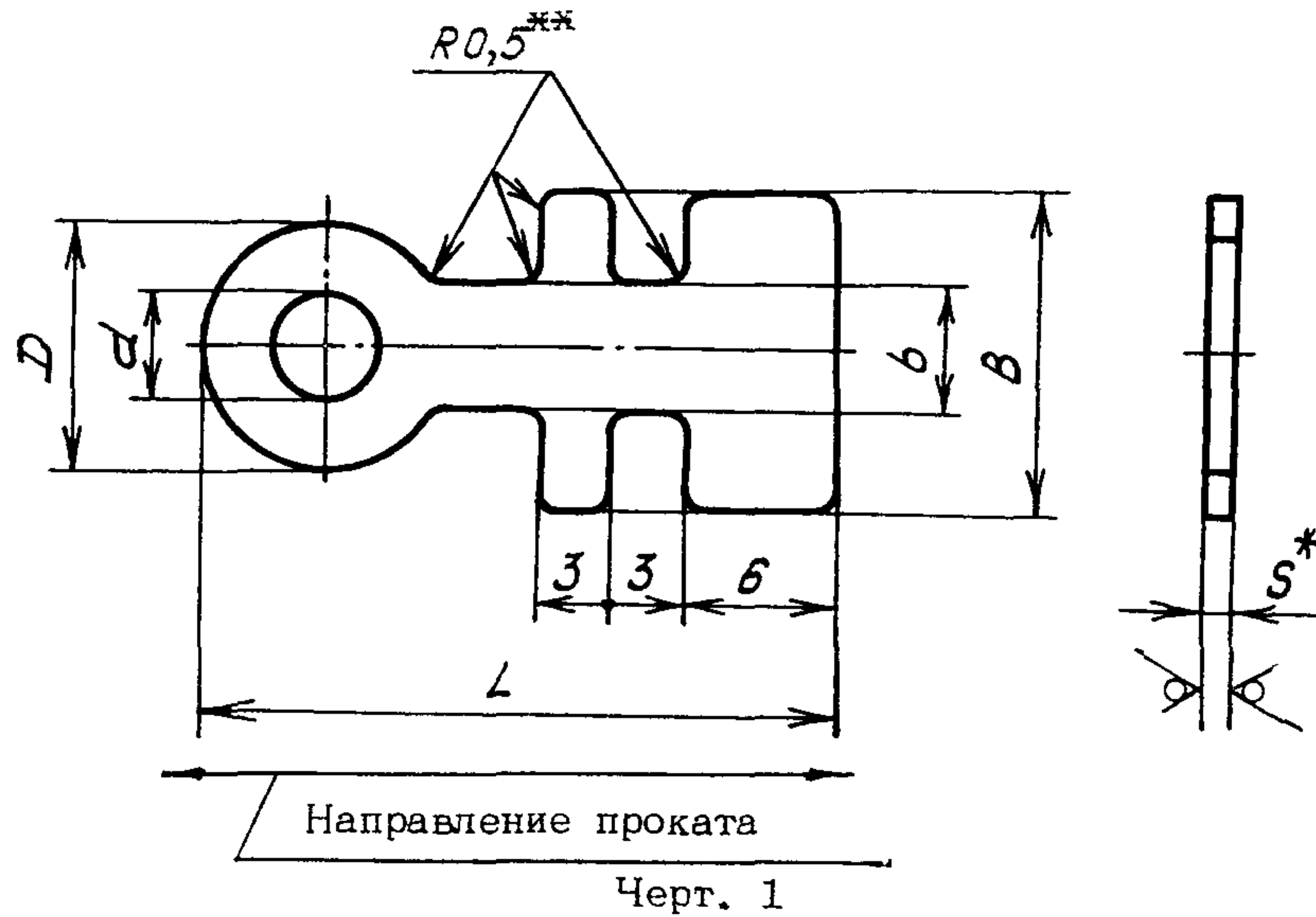
 $\sqrt{Rz80 (\sqrt{V})}$ 

Таблица 1

Размеры, мм

Типо-размер	Код ОКП	d	D	b	B	L	s	Масса 1000 шт., кг, не более
1	75 9587 0501 09	3,2	8	5	13	24	0,6	1,0
2	75 9587 0502 08	4,2	10			26		1,1
3	75 9587 0503 07	5,3	11			27		1,2
4	75 9587 0504 06	6,5	12			28	0,8	1,7
5	75 9587 0505 05	8,5	15			31		2,0
6	75 9587 0506 04	10,5	16			32	2,5	
7	75 9587 0507 03	3,2	8	7	17	24	0,6	1,7
8	75 9587 0508 02	4,2	10			26		1,7
9	75 9587 0509 01	5,3	11			27		1,7
10	75 9587 0510 08	6,5	12			28	0,8	2,4
11	75 9587 0511 07	8,5	15			31		2,7
12	75 9587 0512 06	10,5	16			32		2,9

* Размер для справок.

** Размер обеспеч.инстр.

Инв. № дубликата

Инв. № подлинника

1535

Лит.изм.

№ изв.

3

8061

4

10031

5

12194

7

12874

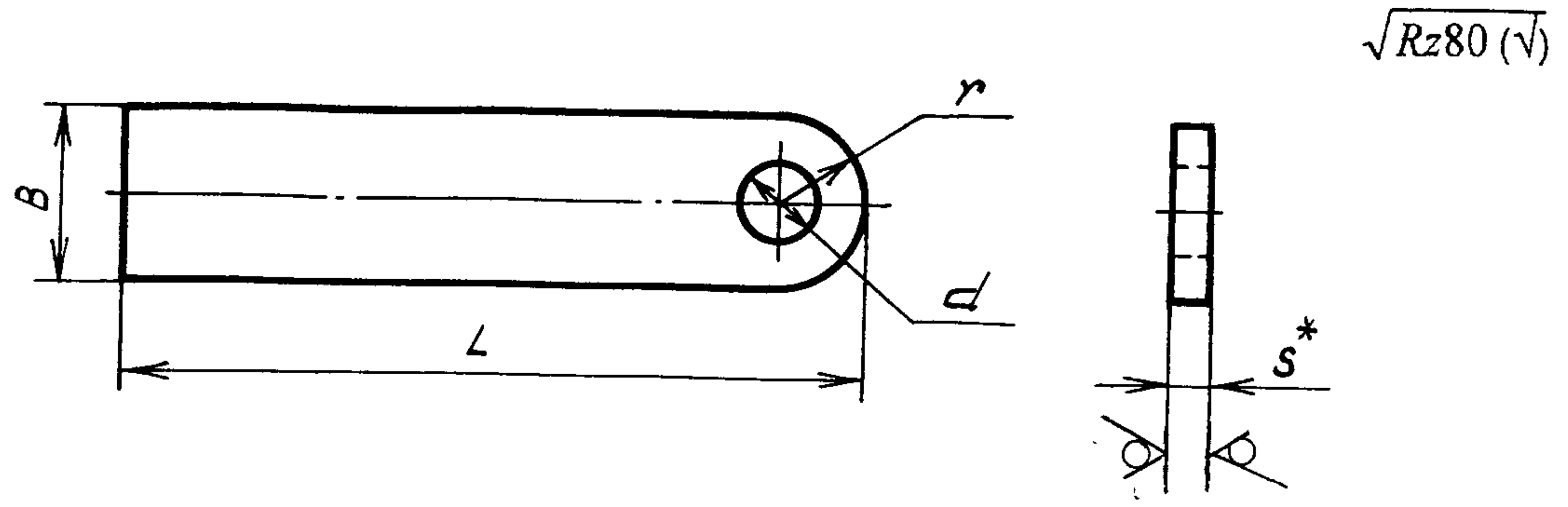
8

12945

9

13182

Тип 2



Черт. 2

Таблица 2

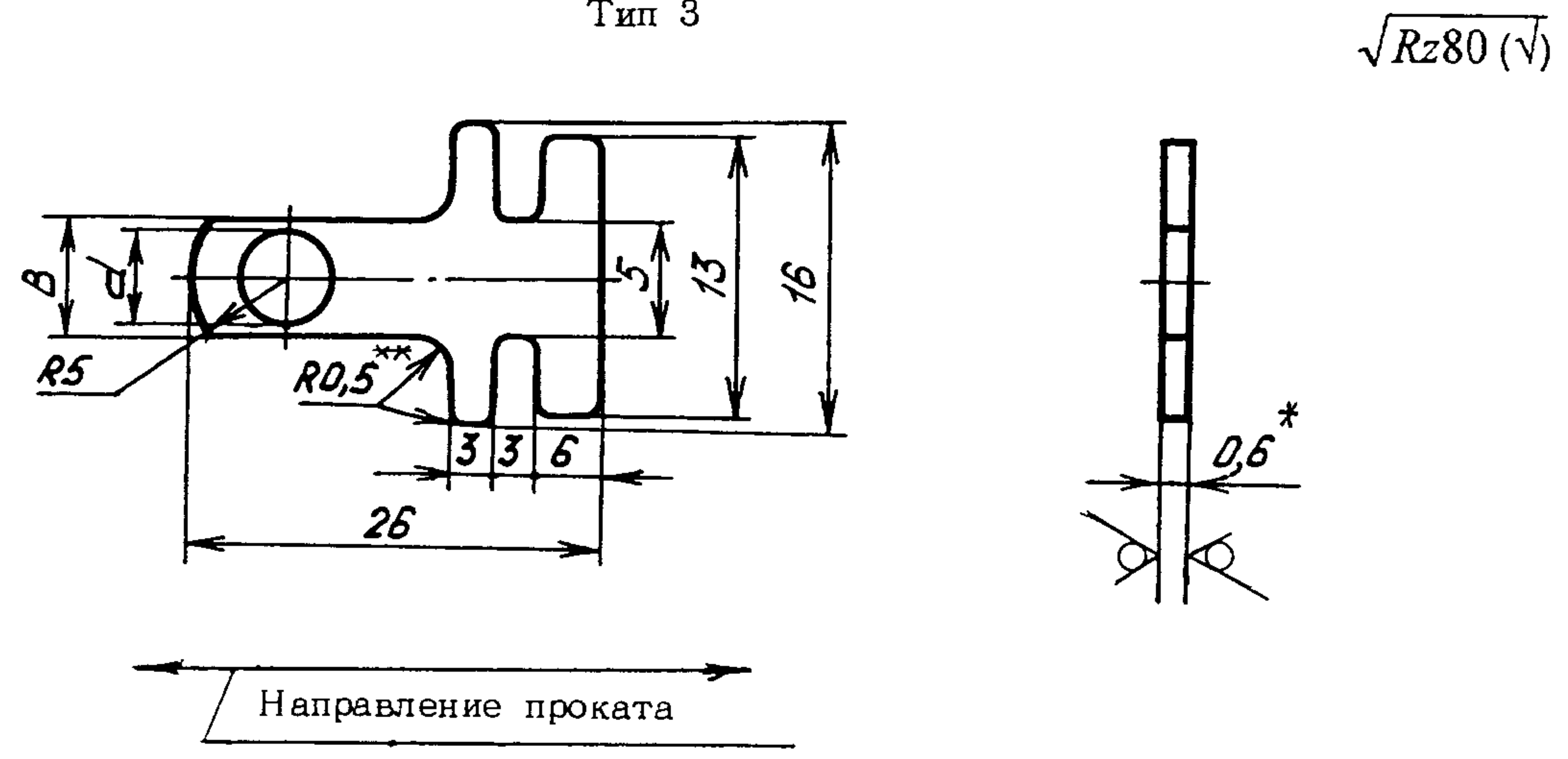
Размеры, мм

Типо-размер	Код ОКП	L	s	d	B	r	Масса 1000 шт., кг, не более
1	75 9587 0513 05	51	0,6	3,2	10	5	3,0
2	75 9587 0514 04			4,2			
3	75 9587 0515 03	53		5,3	12	6	
4	75 9587 0516 02			6,5			
5	75 9587 0517 01	58	0,8	8,5	14	7	3,6
6	75 9587 0518 00	62		10,5	18	9	4,6
7	75 9587 0519 10			12,5			5,5

Лит.изм.	3	4	5	7	8	9
№ изв.	8061	10031	12194	12874	12945	13182

Ив. № дубликата	1535
Ив. № подлинника	

Тип 3



Черт. 3

* Размеры для справок.
 ** Размер обеспеч. инстр.

ПРИЛОЖЕНИЕ

Справочное

Таблица

соответствия наконечников по настоящему стандарту
наконечникам по нормам 5785А, 5786А, 5788А

	Обозначение		
	по ОСТ 1 11304-73	по нормам 5785А	по нормам 5788А
1-1-ОСТ 1 11304-73	5785А-1	-	-
1-2-ОСТ 1 11304-73	5785А-2	-	-
1-3-ОСТ 1 11304-73	5785А-3	-	-
1-4-ОСТ 1 11304-73	5785А-4	-	-
1-5-ОСТ 1 11304-73	5785А-5	-	-
1-6-ОСТ 1 11304-73	5785А-6	-	-
1-7-ОСТ 1 11304-73	5785А-7	-	-
1-8-ОСТ 1 11304-73	5785А-8	-	-
1-9-ОСТ 1 11304-73	5785А-9	-	-
1-10-ОСТ 1 11304-73	5785А-10	-	-
1-11-ОСТ 1 11304-73	5785А-11	-	-
1-12-ОСТ 1 11304-73	5785А-12	-	-
2-1-ОСТ 1 11304-73	-	5788А-1	-
2-2-ОСТ 1 11304-73	-	5788А-2	-
2-3-ОСТ 1 11304-73	-	5788А-3	-
2-4-ОСТ 1 11304-73	-	5788А-4	-
2-5-ОСТ 1 11304-73	-	5788А-5	-
2-6-ОСТ 1 11304-73	-	5788А-6	-
2-7-ОСТ 1 11304-73	-	5788А-7	-
3-1-ОСТ 1 11304-73	-	-	5786А-1
3-2-ОСТ 1 11304-73	-	-	5786А-2
3-3-ОСТ 1 11304-73	-	-	5786А-3

№ изм.

№ изв.

1535

Име. № дубликата

Име. № подлинника

