



ОТРАСЛЕВОЙ СТАНДАРТ

ЯЩИКИ ДЕРЕВЯННЫЕ

Типы

ОСТ 92-8699-75

Всего листов 29

Издательство стандартов

Рег. №	Исполн.	Провер	Нач. отд.	Гл. инж.
302.262-89	Елхимова	Пастушенко	Цсупов	Рогин
	<i>Елхимова</i>	<i>Пастушенко</i>	<i>Цсупов</i>	<i>Рогин</i>

Запускается ОСТ 92-8699-75, переизданный по чзм 6 изв. 851.38-88
ОСТ 92-8699-75 (ос. 385-78) аннулировать.

16.12.89
инв. № 10-3551
14.4.89
12.04.89

УДК 674.61:006.036

Группа 086

О Т Р А С Л Е В О Й С Т А Н Д А Р Т

ЯЩИКИ ДЕРЕВЯННЫЕ

ОСТ 92

Типы

8699-75

ОКП (ОКСТУ) ХХ08

код

Дата введения 01.01.89

Настоящий стандарт распространяется на неразборные деревянные ящики (далее - ящики), предназначенные для упаковки, хранения и транспортирования деталей, сборочных единиц изделий и запасных частей, инструмента, принадлежностей и материалов (ЗИП) и устанавливает типы ящиков с учетом модуля (поддона) 800x1200 мм и ящиков для изделий, габаритные размеры которых превышают 1140x760x1140 мм.

I. В зависимости от конструкции, размеров, массы и назначения упаковываемых грузов установлены следующие типы ящиков:

1) 1 - дощатые с металлической арматурой, длиной до 1020 мм, для грузов массой до 300 кг в соответствии с черт.1:

2) 2 - дощатые без арматуры (гвоздевые) с обвязкой металлической лентой, длиной до 2320 мм, для грузов массой до 500 кг в соответствии с черт.2;

3) 3 - дощатые с металлической арматурой, длиной до 2500 мм, для грузов массой до 300 кг в соответствии с черт. 3;

4) 4 - фанерные с металлической арматурой, длиной до 800 мм, для грузов массой до 50 кг в соответствии с черт.4;

Издание официальное

Перепечатка воспрещена

Зап. А08-89

Ф. 7602

Изм. № 001
10-3659
Подл. в дате
10.06.88
Взам. инв. №
Инв. № дубл.
Доп. в дате

01617/89

5) 5 - комбинированные с фанерным дном и крышкой, длиной до 1200 мм, для грузов массой до 100 кг в соответствии с черт.5;

6) 6 - дощатые со съёмными стенками высотой до 2500 мм, для грузов массой до 3000 кг в соответствии с черт.6.

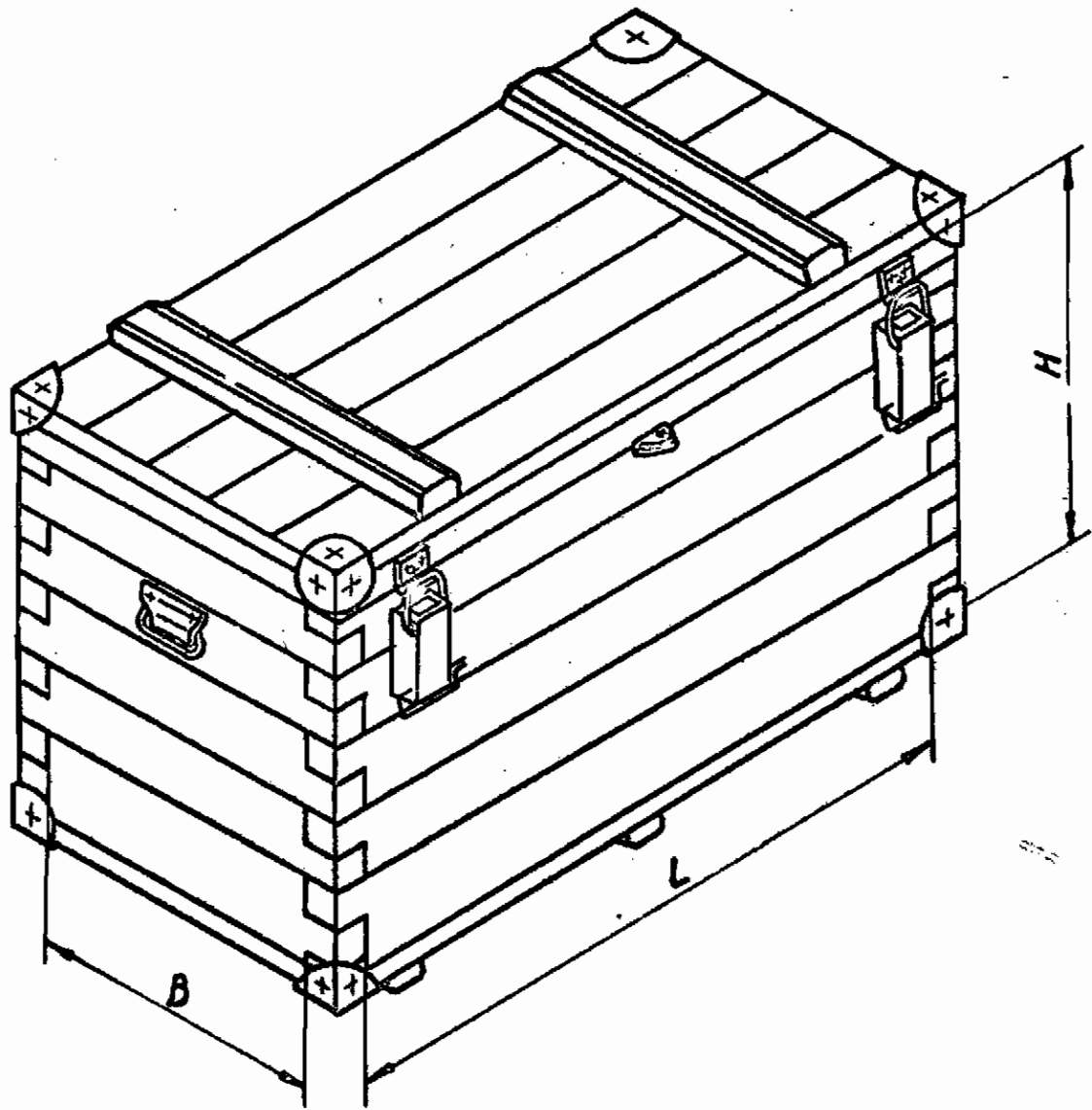
2. Ящики должны изготавливаться :

типов 1,2,3 - по ОСТ 92-8700-75;

типов 4,5,6 - по ОСТ 92-8701-75.

Изм. № докум.	Подп. и дата	Взам. инв. №	Инд. № дубл.	Подп. и дата
10-3559	Август 20.06.88			

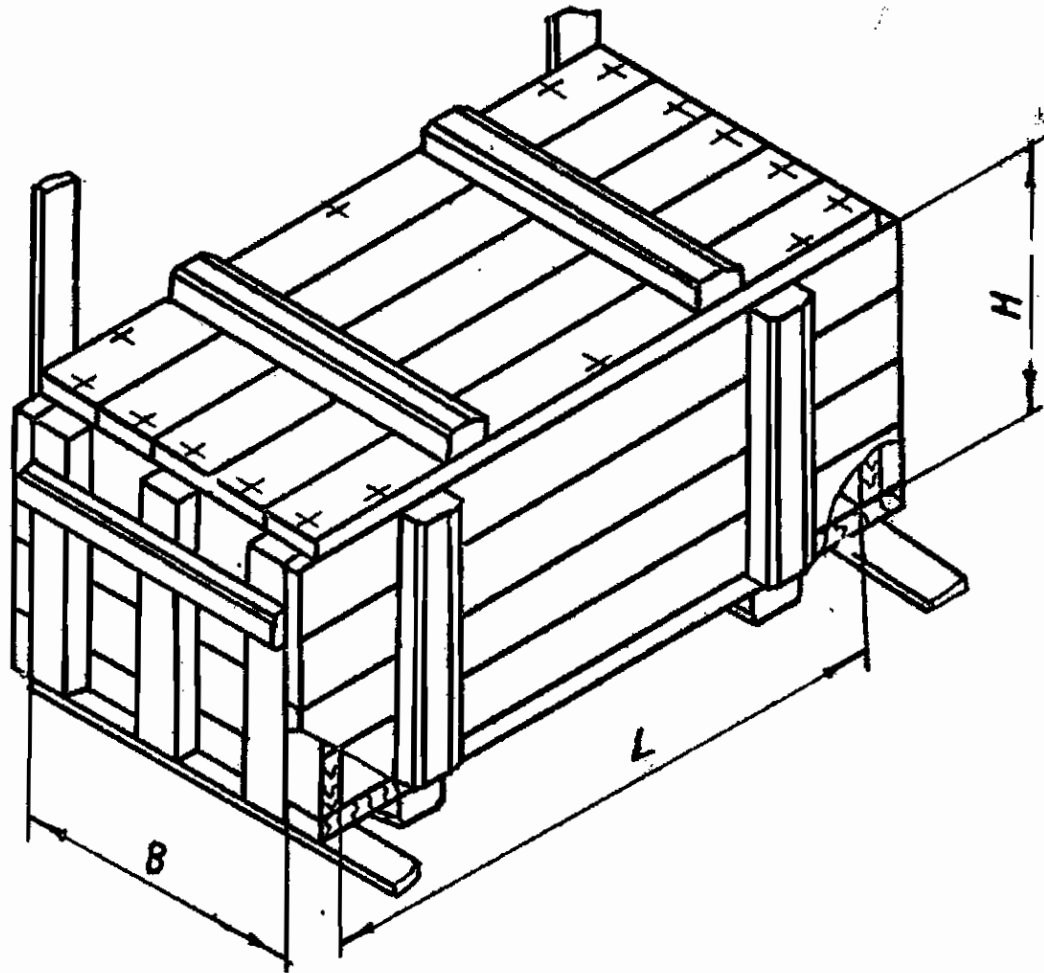
01678/89



Черт. 1.

01617/89

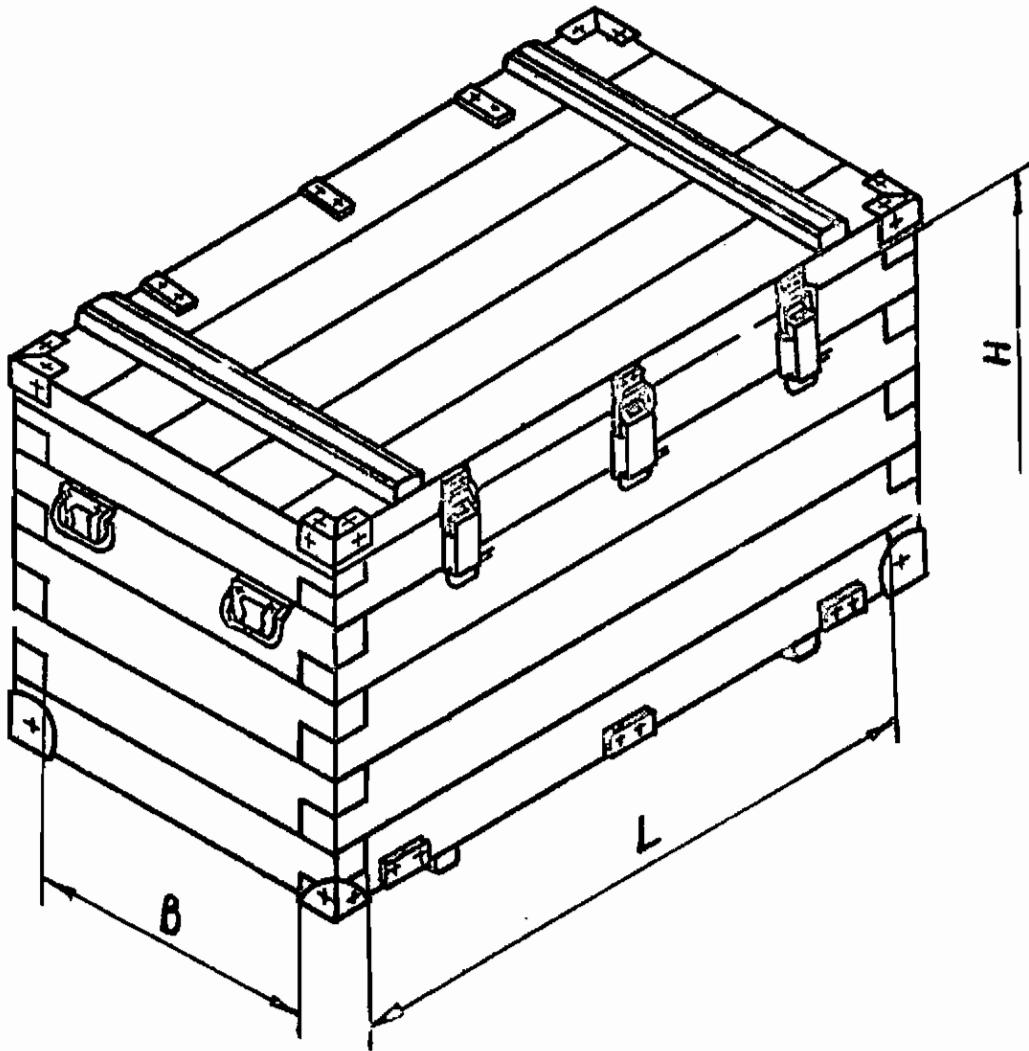
Изм. № табл. 10-3539	Подп. и дата 10.06.88	Взам. инв. № Инв. № дубл.	Подп. и дата
-------------------------	--------------------------	------------------------------	--------------



Черт. 2

Инв. № кода 10-3559	Подп. и дата Давыд 20.06.88	Взам. вкл. №	Инв. № дубл.	Подп. и дата

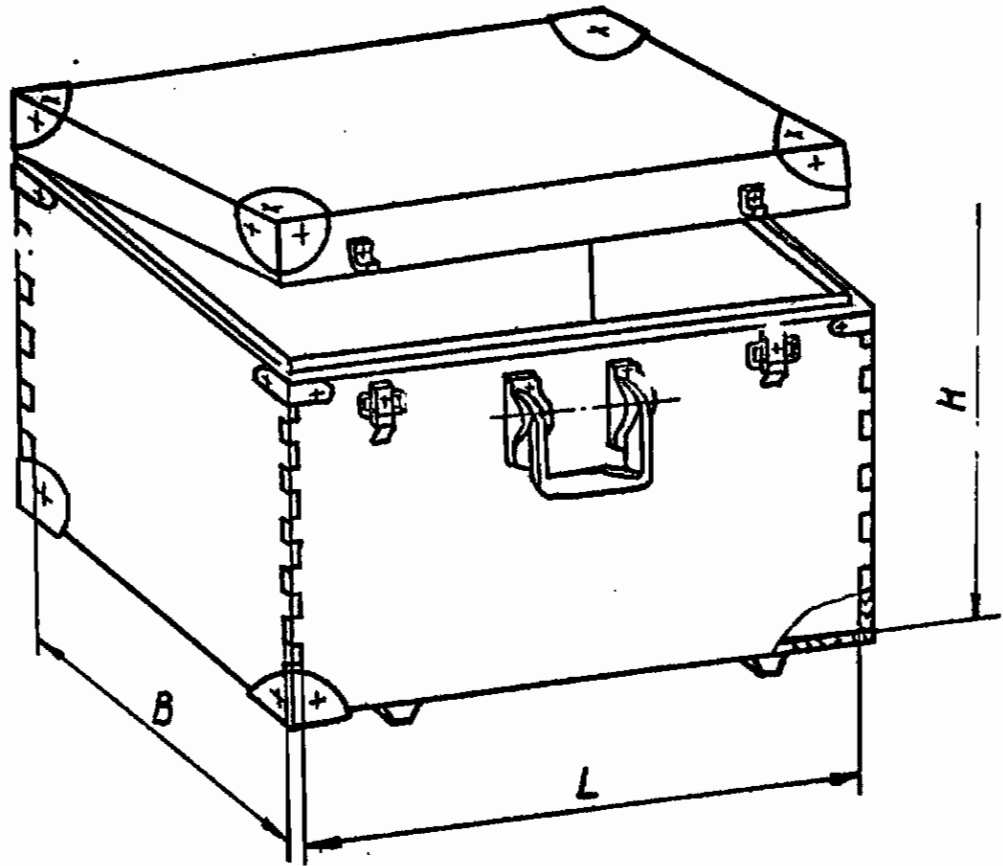
0/617/88



Черт. 3

Изм. № подл.	Подл. и дата	Взам. инв. №	Изм. № дубл.	Подл. и дата
10 3359	10.06.88			

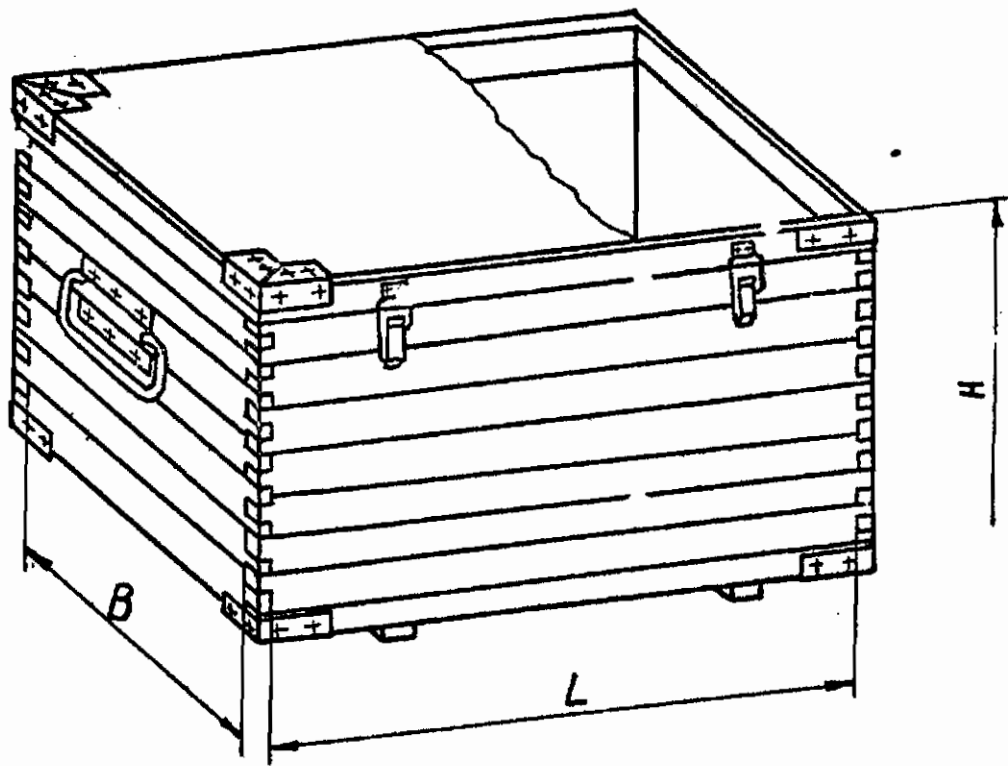
01618/88



Черт. 4

01618/009

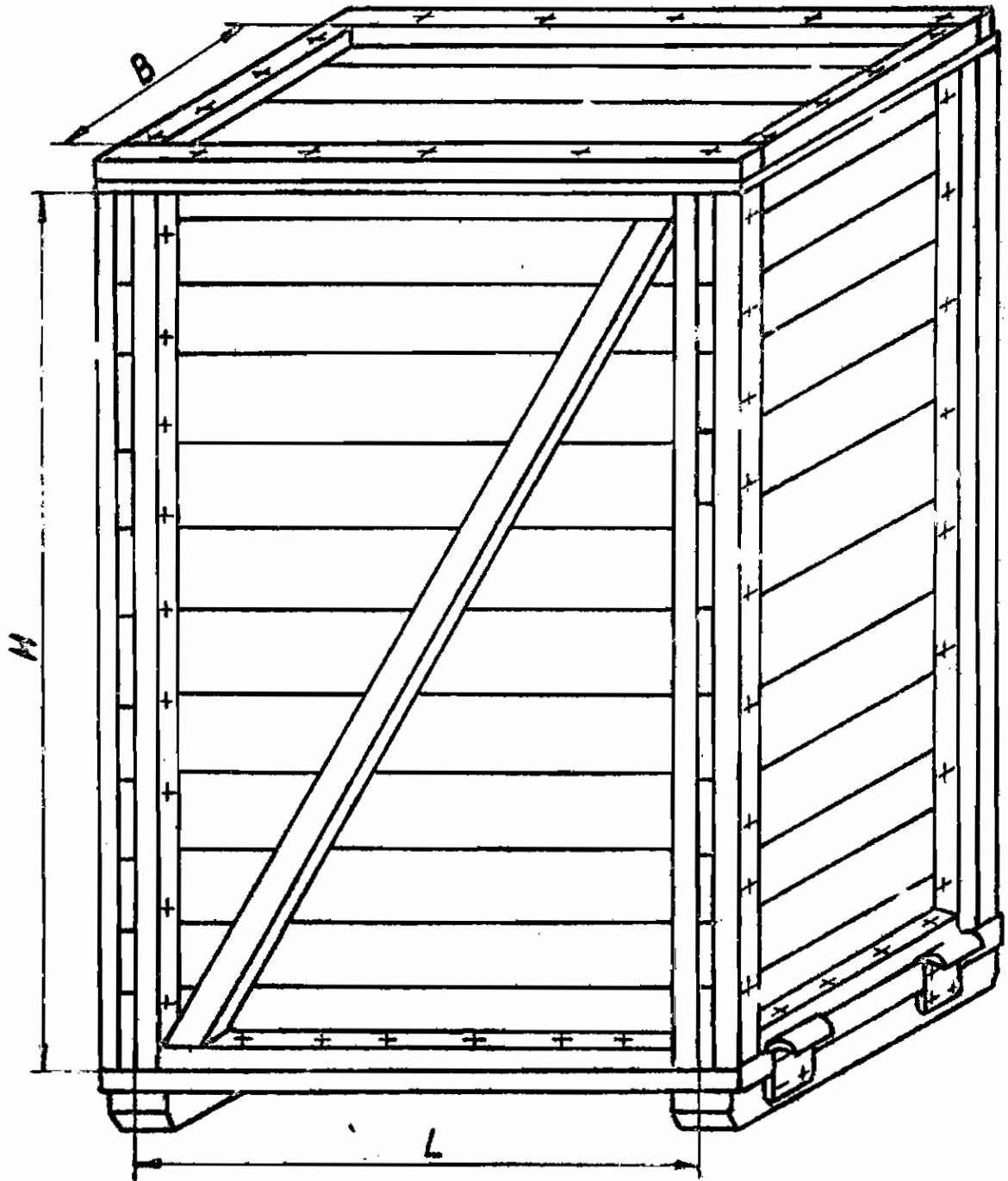
Изм. № подл.	Подп. и дата
10-8537	
Взам инв. №	Инв. № дус
Подп. и дата	
10-8537	



Черт. 5

Изм. № подл.	Подп. и дата	Взам. изв. №	Изм. № дубл.	Подп. и дата
10-3559	10/16/85			
	10.06.88			

ОСТ 92-8699-75 Л.8



Черт. 6

01678/88

Ив. № подл.	Подп. и дата	Взам. инв. №	Ив. № дубл.	Подп. и дата
10-3559	10.06.88			

3. Основные внутренние размеры ящиков типов I - 6 должны соответствовать указанным в таблице.

мм

L	B	H	Тип ящиков	Применяемость	
200	160	160	4		
		200	4		
	200	160	4		
		360	4		
240	160	200	4		
		260	4		
	240	200	4		
200	4				
260	220	160	I		
		280	4		
		320	4		
	240	240	520	4	
			200	4	
			300	4	
		520	4		
280	170	160	I		
	200	240	4		
		200	4		
	240	260	4		
		560	4		
300	200	160	4		
		200	4		
		240	4		
		260	4		
		300	4		
	260	260	4		

мм

L	B	H	Тип ящиков	Применяемость	
300	300	160	4		
		200	4		
		260	4		
		300	4		
		360	4		
		400	4		
320	160	200	4		
	280		4		
		310	4		
	300	320	4		
	320	320	200	4	
			260	4	
360	160	240	4		
	260	260	4		
	280	160	4		
	300	260	2,4		
		360	2,4		
	360	240	4		
380	160	360	4		
	220	160	1,2		
			I		
	280	280	I		
		320	300	1,2	
	360	160	1,2		
		560	1,2		
	380	220	1,2		
360		1,2			
400	200	160	1,2,4		
		200	1,2		

Подп. и дата

Изм. № дубл.

Взам. инв. №

Подп. и дата

Изм. № позм.

20.06.88 Назар

10-3559

01607/88

мм

L	B	H	Тип ящиков	Применяемость	
400	220	160	I		
	260	220	I, 2, 4		
		260	I, 2		
		320	I, 2		
	300	160	I, 2		
		200	I, 2		
		260	I, 2		
		300	I, 2		
		360	I, 4		
		400	I, 5		
		460	5		
	360	160	I, 2		
		200	I		
		260	I		
		300	I, 2		
	400	200	I, 4		
		220	I, 2		
		300	I, 2		
		320	I, 5		
		360	I		
		400	I, 2, 4		
	440	200	520	I, 5	
		260	160	I	
		300	280	I, 2, 4, 5	
		320	200	I	
			280	4, 5	
		360	260	4, 5	
440			I		
400		200	I, 2		

Подп. и дата

Изм. № дубл.

Взам. инв. №

Подп. и дата

Изм. № подл.

10-3559 20.06.88

20/02/88

ММ

L	B	H	Тип ящиков	Применяемость	
440	400	220	4		
		300	I		
		360	I,2,5		
		560	I,2,5		
	440	220	I		
460	200	160	I		
		980	2		
	260	200	I		
	280	360	I,2		
	300		I,2,5		
	360	300	4		
	400		I,4,5		
			1020	2	
	460	460	200	4	
			300	4,5	
			460	I,2	
500	350	160	2		
520	160	320	I,2		
		200	4		
	260	360	4,5		
		800	2		
	280	800	2		
	300	300	200	4	
			300	I,4	
			380	I,2	
			460	I	
			520	4,5	
	360	360	200	4	
240			I,2		
260			I		

Подп. и дата

Инт. № дубл.

Взам. инв. №

Подп. и дата

Инв. № подл.

10-3559
Литера/до. 06.88

21619/89

мм

L	B	H	Тип ящиков	Применяемость	
520	360	300	I, 2, 5		
		320	I		
		440	I, 2		
	400		200	I, 2	
			260	4	
			280	4, 5	
			300	I, 2	
			460	I, 2	
			520	I, 2, 4, 5	
	440		240	4	
			760	2	
	460		260	I	
			300	I, 2, 5	
			360	I, 2	
			380	I, 2	
			440	4, 5	
	520		240	I, 2	
			260	4	
			360	I, 2, 4	
			420	I, 2	
			520	5	
I250			6		
I740			6		
540	380	200	2, 4		
		280	2, 4		
	440	I			
	520	260	I		
		760	2		
560	260	360	I, 5		

Изм. № года.	Изм. № инв. № дубл.	Подп. и дата
10.5559	10.06.88	10.06.88

10.12.89

мм

L	B	H	Тип ящиков	Применяемость
560	300	200	I	
		240	3	
	360	200	I,2	
		260	4	
		300	I,2	
		360	5	
	400	300	I	
		660	2	
	440	360	3,5	
		560	1,2	
	460	260	I	
		300	I	
			I,5	
	520	360	3	
	540	240	4	
560	360	I,2		
600	200	200	I	
	260	360	I	
	300	200	3	
		300	I	
		400	I,2	
	360	160	I	
	400	260	3,5	
		280	4	
		380	4	
		400	3	
		520	I,2	
	440	240	I	
		280	I,2	

Инв. № подл. Подп. и дата Взам инв. № Инв. № дубл. Подп. и дата
 10-3559 20.06.85

мм

L	B	H	Тип ящиков	Применяемость
600	440	400	1,2,4,5	
		440	4,5	
	460	160	I	
		200	I	
		260	I	
		360	I	
		600	2	
		520	260	3
	300		3,4	
	360		4,5	
	400		3	
	440		4,5	
	520		3	
	560	200	I	
		300	I	
		400	I,2	
	600	200	I	
		260	I,2	
		300	I,2	
		440	I,3	
		520	I,2	
600		2		
700		2		
660	260	300	4	
	300	160	I,2	
	360	200	I	
		320	5	
		380	4	
		600	5	

Изм. № подл.	Подл. в дата	Взам. явл. №	Изм. № дубл.	Подл. и дата
10-3559	2004.10.28.81			

2016/12/28

мм

L	B	H	Тип ящиков	Применяемость
680	520	160	I	
		500	5	
	560	240	I	
	600	520	5	
	680	400	2,5	
		1360	6	
700	200	200	I	
	300	160	I,2	
		300	I	
	360	420	I	
	400	300	I,2	
		400	I,2	
	460	260	I	
		300	I	
		560	I,2	
	520	200	I	
		300	3	
		400	3	
		520	I,2	
	560	360	I,2	
		400	I	
		600	2	
	600	160	I	
		200	I,2	
		300	I	
		360	I,2	
520		I,2		
660	860	2		
680	520	5		

Подп. и дата

Изм. № дубл.

Взам. инв. №

Подп. и дата

Изм. № подл.

06/12/88
14.8359
Лагун 20.08.88

мм

L	B	H	Тип ящиков	Применяемость
660	400	260	3	
		300	3	
		520	3	
	440	220	4	
		360	1,2	
		400	4	
		460	1	
	460	240	1	
		320	1,2	
	520	200	4	
		300	1,5	
		360	1,2	
		400	4,5	
	560	260	1	
		360	1	
		460	1,2	
		600	2	
	600	260	1	
320		4,5		
360		1,2		
1100		6		
620	660	3		
660	260	1		
	300	3		
	460	5		
680	320	300	1,2	
	400	320	1,2	
		400	4	
	440	280	4	

Изм. № подл. 10-3559
 Подп. и дата 20.06.89
 Взам. инв. №
 Инв. № дубл.
 Подп. и дата

2/612/89

мм

L	B	H	Тип ящиков	Применяемость
700	700	560	3	
		700	2	
720	200	160	3	
	360	400	I	
760	260	240	I,2	
	320	380	I,2,5	
	400	200	4	
		260	I	
		300	I,2,5	
	460	160	I	
		360	I,2,4	
	520	200	I	
		260	2	
		460	5	
	560	300	4	
		360	I	
		400	I	
		440	5	
		560	5	
	600	600	2	
		160	I	
		200	I	
		300	I	
		360	I	
700	520	I,2		
	230	I		
	480	I		
	520	I		
		900	2	

Исп. № докум. 10-3557	Подп. и дата 10.06.88	Взам. инв №	Инд. № докум.	Подп. и дата
--------------------------	--------------------------	-------------	---------------	--------------

01617/88

мм

L	B	H	Тип ящиков	Применяемость
760	760	160	I	
		700	2	
		760	2	
		I760	6	
800	240	200	I	
	260	160	I	
		260	3	
	400	160	I	
		200	3	
		260	I,2	
		300	3	
	460	260	I	
		300	I	
		400		3
			5	
	520	520	3	
		560	300	I,2
	400		I,2	
	500		I,2,5	
	I460		6	
	600	200	I,2	
		460	3	
		500	I,2	
	660	320	I,5	
	700	460	I,2,5	
		520	I,2,3	
		560	I,2	
		I960	6	
760	860	2		

Инв. № подл. 10.3559
 Поздн. и дата 10.06.88
 Взам. инв. №
 Инв. № дубл.
 Подп. и дата

мм

L	B	H	Тип ящиков	Применяемость
800	760	1300	6	
	800	260	I	
		400	I,5	
		560	I,2,5	
		800	2	
		1000	6	
		2000	6	
		2060	6	
860	260	200	I	
	320	520	I,5	
	430	330	2	
	460	160	I	
		220	I	
	520	320	5	
	600	220	3	
		300	5	
		700	2	
		1700	6	
	680	400	I	
		800	2	
	700	360	I	
		400	I	
		550	I	
	760	200	2	
700		2		
900	260	160	I	
	300	300	I,2,3	
	320	520	2,5	
	360	200	I	

Подп. и дата: _____
 Изм. № подл. _____
 Изм. № дубл. _____
 Изм. № зм. № _____
 Подп. и дата: _____
 10.2559 *договор 10.03.81*

мм

L	B	H	Тип ящиков	Применяемость
900	400	200	I	
		320	I,2,5	
		400	I,2	
	420	260	3	
	460	200	I	
		260	I	
	520	320	2,3	
		400	I,2,5	
	600	300	I,2	
		460	I,2	
	660	520	I,2,5	
		1720	6	
	680	440	I	
	700		5	
	800	600	2	
		860	2,6	
		1200	6	
	860	1760	6	
		700	2	
		860	2	
900	300	5		
	380	I,2,5		
940	360	200	I,2	
	520	300	3	
		380	5	
	660	300	I,3	
		380	I,5	
	800			I
860	940	2,6		

Изд. № 1

Изд. № 2

Изд. № 3

Изд. № 4

Изд. № 5

2/1612/85
10-2559
10-2559

мм

L	B	H	Тип ящиков	Применяемость
940	900	760	2	
980	260	260	2	
	520	300	5	
	560	560	2	
	700	300	2	
1020	360	400	3	
	420	320	2	
	440	300	5	
		320	1	
	520	400	5	
		420	2	
	660	260	2	
		320	3	
		520	1,2,3	
		760	400	3
	520		2,5	
	860	320	2	
		520	2	
	1020	320	3	
1100	360	240	2	
	520	260	2	
	600	420	2	
	660	660	2	
	860	860	2,6	
		1660	6	
940	600	2		
1160	360	360	3	
	520	440	2	
	660	520	2	

Инв. № табл. 100-3557
 По д. 1 разг. Август 20.01.88
 Вып. инв. № Инв. 12 2004
 Подл. и авт.

мм

L	B	H	Тип ящиков	Применяемость
I160	680	320	2	
	760	240	2	
		520	3	
	I160		2	
	I440	I360	6	
I200	440	200	2	
	860	700	2	
		I200	6	
	940	900	2,6	
	I160	I60	2	
I220	440	320	2	
	460	460	2	
	560	320	2	
	660	520	3	
	760	440	2	
		660	2	
	860	440	3	
		760	2,6	
		I220	6	
	I220	440	2	
		940	2,6	
		I720	6	
I260	300	360	2	
	860	380	2	
	I260	I260	2	
I300	660	320	2	
		400	2	
	680	520	2	
	800	320	2	

Подл. и дате

Изм. № 1

Изм. № 2

Изм. № 3

Изм. № 4

10-3557

10-3557

0.16.17.89

мм

L	B	H	ТИП ЯЩИКОВ	Применяемость
I360	400	250	3	
		320	2	
		440	2	
	560	280	2	
	660	I360	6	
	680	440	3	
	860	240	2	
		860	2	
	980	520	3	
	I360	240	2,3	
I420	200	280	2	
	260	300	2	
	440	440	2	
	520	520	2	
	660	240	2	
		660	2	
800	520	2		
I460	440	200	2	
	520	320	2	
	760	660	2	
660	2			
I520	760	280	3	
		520	2	
		660	2	
	I020	520	3	
I560	400	240	2	
	440	380	2	
	560	700	2	
	860	360	2	

Подп. и дата

Инв. № дубл

Взам. инв. №

Подп. и дата

Инв. № подл.

10-3559
Сентябрь 20.16.88

мм

L	B	H	Тип ящиков	Применяемость
I560	860	860	2	
	900	I520	6	
	I560	660	2	
		I660	6	
I620	460	260	2	
	520	560	2,3	
	660	220	3	
		360	3	
	I020	460	3	
		520	2	
		I020	6	
	I480	I300	6	
I660	760	I000	2	
	800	460	2	
	860	I60	2	
	900	I800	6	
I700	I000	300	2	
I720	860	860	2	
I760		440	2	
I800	700	240	2	
	I060	2020	6	
I820	660	I020	6	
	860	940	6	
	I720		2	
I920	460	400	3	
I960				2
		I960	240	2
2020	240		2	
	440	440	3	

Подп. и дата

Инв. № дубл.

Взам. инв. №

Подп. и дата

Инв. № подл.

10.3559
10.06.88

мм

L	B	H	Тип ящиков	Применяемость	
2020	440	660	2		
	860	760	2		
	940	940	2		
	II60	I720	6		
	2020		I020	6	
			I420	6	
			2020	6	
			2520	6	
2I20	400	400	3		
	520	320	3		
	650	400	3		
	860	860	2		
		I200	6		
	2I20	660	2		
2260	900	940	2,6		
	II60	320	3		
2320			980	2,6	
2420	380	200	3		
2460	II00		3		
		2020	I000	6	
2520	I020	6			

Инд. № поля. 10-3559
 Подп. и дата. 20.06.88
 Взам. инв. №
 Инв. № дубл.
 Подп. и дата.

21612/88

ИНФОРМАЦИОННЫЕ ДАННЫЕ

1. УТВЕРЖДЕН И ВВЕДЕН В ДЕЙСТВИЕ ПИСЬМОМ
МИНИСТЕРСТВА ОТ №

2. ЗАРЕГИСТРИРОВАН Госстандартом
за № Гр. № В 5508 от 11.12.80

3. Срок первой проверки 1979 г.
периодичность проверки пять лет

4. ССЫЛОЧНЫЕ НОРМАТИВНО-ТЕХНИЧЕСКИЕ ДОКУМЕНТЫ

Обозначение НТД, на который дана ссылка	Номер пункта, подпункта, перечисления, приложения
ОСТ 92-8700-75	2
ОСТ 92-8701-75	2

5. ПЕРЕИЗДАНИЕ июнь 1988 г. с ИЗМЕНЕНИЕМ № 6 по
ИЗВЕЩЕНИЮ 851. 38 -88

Изм. №	Дата	Изм. №	Дата
10-3559	20.06.88		
Изм. №	Дата	Изм. №	Дата

