

УДК 629.7.064.5:621.315.687.4

Группа Д15

ОТРАСЛЕВОЙ СТАНДАРТ

ОСТ 1 11405-74

НАКОНЕЧНИКИ ЛЕПЕСТКОВЫЕ

На 4 страницах

Конструкция и размеры

Взамен 5909А

Проверено в 1983 г.

Срок действия продлен до 01.01.89

Проверено в 1988 г.

Срок действия продлен до 01.01.94

ОКП 75 9580

Распоряжением Министерства от 29 марта 1974 г.

№ 087-16

срок введения установлен с 1 января 1975 г.

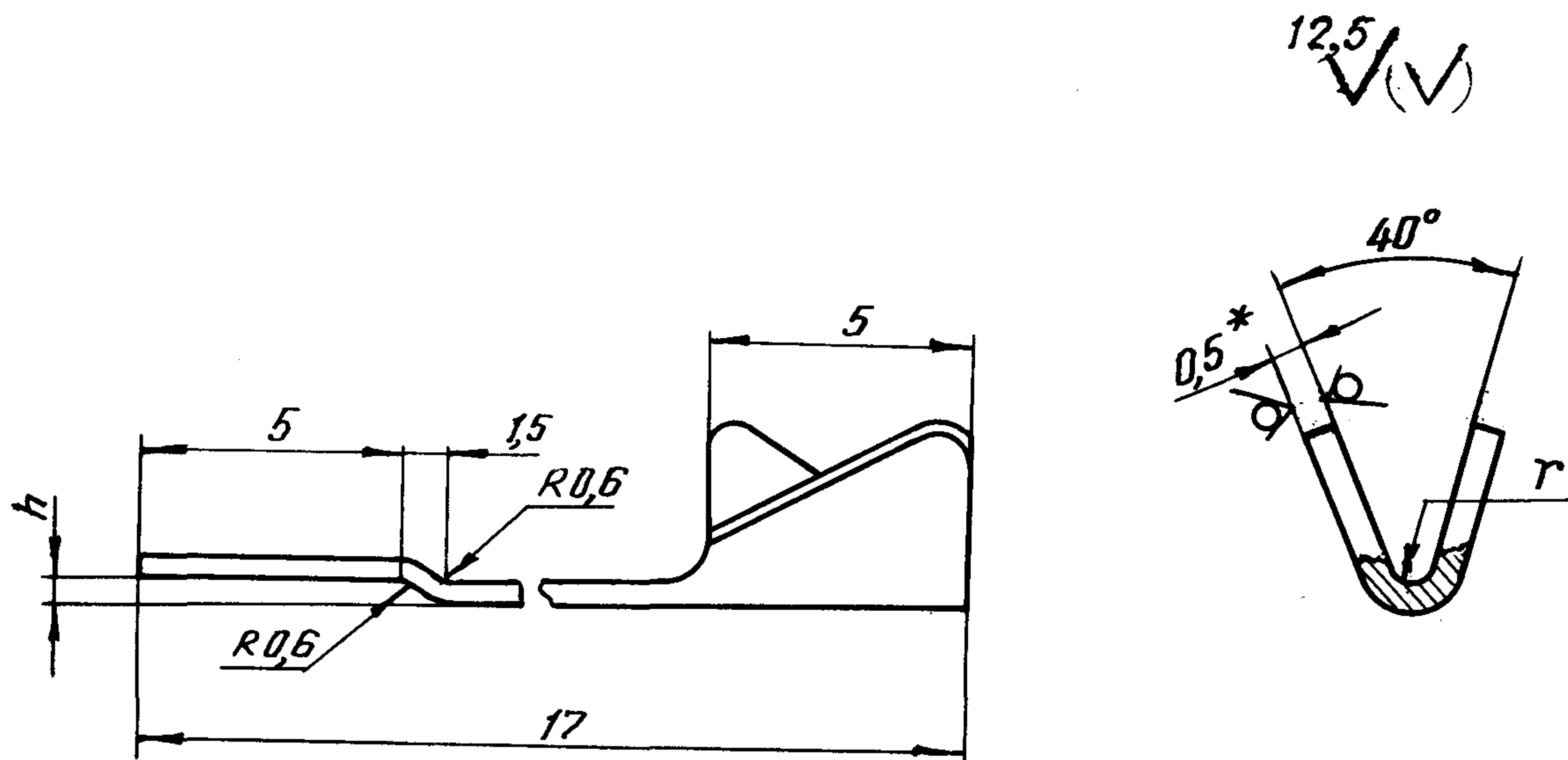
Несоблюдение стандарта преследуется по закону

1. Настоящий стандарт распространяется на лепестковые наконечники, применяемые для заделки радиочастотных коаксиальных кабелей в контакт низкочастотных электрических соединителей в электрической системе самолетов, вертолетов и средств их наземного обслуживания.

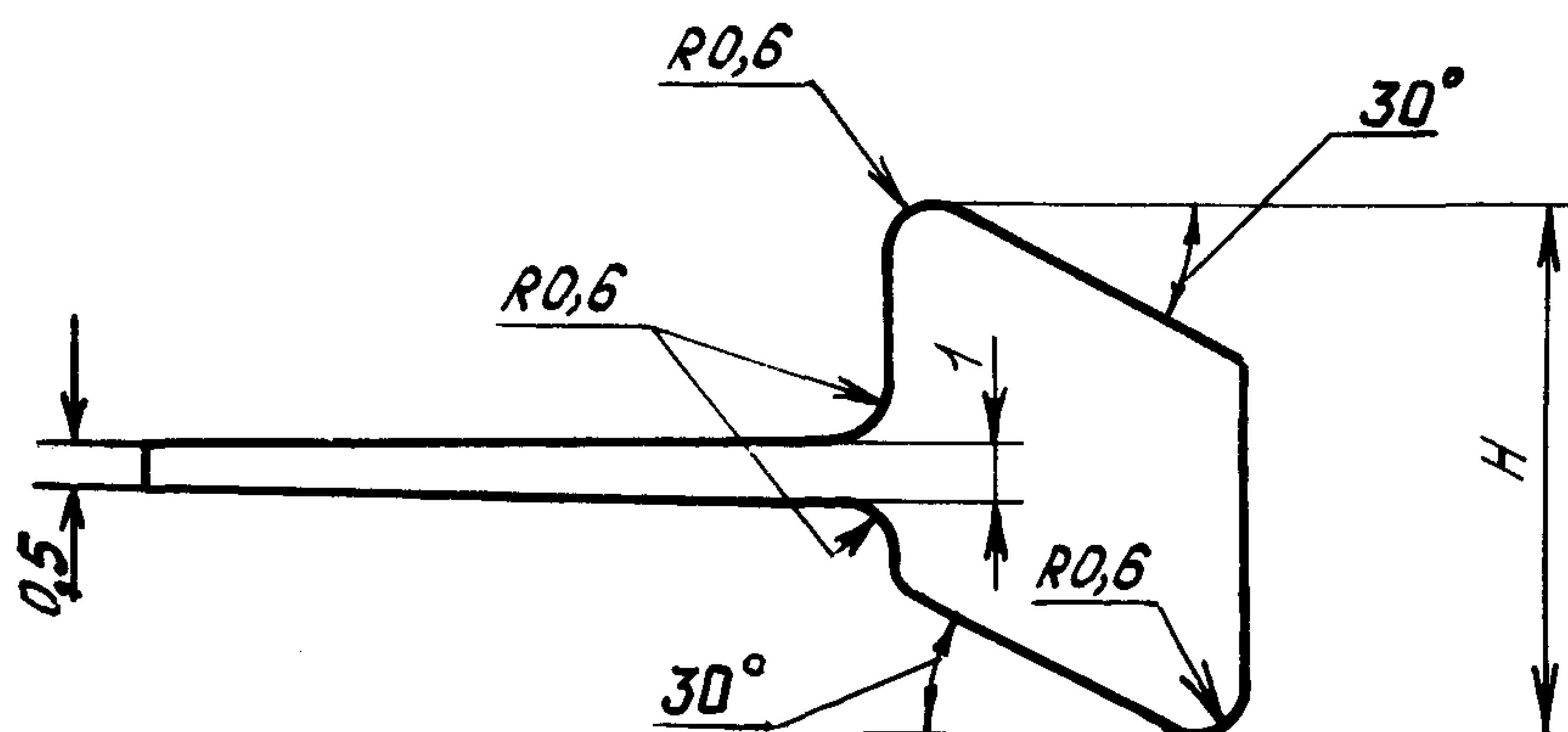
Лит.изм.	1	2	3
№ изв.	7778	8945	10935

Изм. № дубликата	
Изм. № подлинника	1679

2. Конструкция, размеры и коды ОКП наконечников должны соответствовать указанным на чертеже и в таблице.



Развертка



Размеры, мм

Типо-размер	Код ОКП	H	h	r	Масса, г
1	75 9588 3821 01	8,5	0,8	1,1	0,13
2	75 9588 3822 00	10,5			0,20
3	75 9588 3823 10	13,5	1,2	1,5	0,30

3. Материал: лента НМЛ63 ГОСТ 2208-75.

4. Покрытие: НЗ-6.0-Ви(99,8)6-9. Допускается 03-6.опл. **

* Размер для справок.

** По действующей отраслевой документации.

Лит. изм.	1	2	3
№ изв.	7778	8945	10935

Инв. № дубликата	1679
Инв. № подлинника	

ЛИСТ РЕГИСТРАЦИИ ИЗМЕНЕНИЙ

№ изм.	Номера страниц				Номер "Изв. об изм."	Подпись	Дата	Срок введения изменения
	измененных	замененных	новых	аннулированных				
1	1,2	—	4	—	7778	<i>См. 1</i>	24.07.78	1.01.1980г.
2	1,2,3	—	—	—	8945	<i>См. 1</i>	21.10.83	1.1.84

Инв. № дубликата	
Инв. № подлинника	