

**ЧАШКИ ПЛОМБИРОВОЧНЫЕ**

Конструкция и размеры

Sealing cups. Design and dimensions

ГОСТ

18678—73

ОКСТУ 4180

Срок действия с 01.01.74

до 01.01.94**Несоблюдение стандарта преследуется по закону**

1. Настоящий стандарт распространяется на пломбировочные чашки, предназначенные для пломбирования мастикой изделий и их составных частей.

2. Стандарт устанавливает чашки трех типов: 1, 2 и 3.

3. Примеры способов пломбирования указанными чашками и размеры отверстий под их установку даны в приложениях 1 и 2.

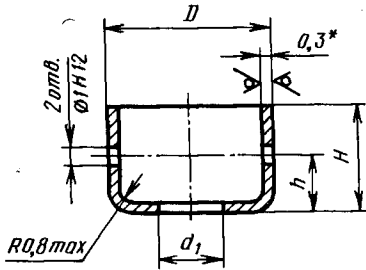
4. Конструкция и размеры пломбировочных чашек типа 1 и 2 должны соответствовать указанным на черт. 1 и в табл. 1.

**(Измененная редакция, Изм. № 1, 2, 3, 4, 5).**

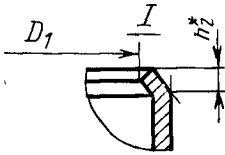
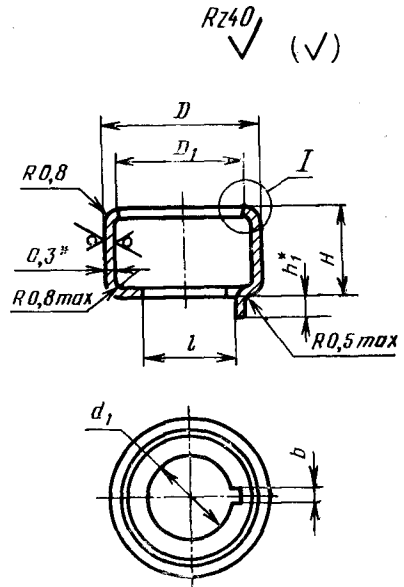
5. Конструкция и размеры пломбировочных чашек типа 3 должны соответствовать указанным на черт. 2 и в табл. 2.

**(Измененная редакция, Изм. № 1, 5).**

Тип 1



Тип 2



\* Размеры для справок.

Черт. 1

Таблица 1

Размеры, мм

Диаметр резьбы винта $d$	Применяемость		$d_1$		$D$		$D_1$		$H$	
	Тип 1	Тип 2	Номин.	Пред. откл.	Номин.	Пред. откл.	Номин.	Пред. откл.	Номин.	Пред. откл.
1,4			1,6	+0,12	5,0	-0,30	—	—	3,5	±0,30
2		2,2	6,0		4,5					
2,5		2,7	7,0		5,5		+0,30			
3		3,2	+0,16	7,5	-0,36	6,0	+0,36	5,0		
4		4,3		9,5		7,8		6,0		
5		5,3		11,0		9,2		6,5		
6		6,4	+0,20	13,0	-0,43	11,2	+0,43	7,5	±0,36	
8		8,4		15,0		13,0		8,5		

## Размеры, мм

Диаметр резьбы винта <i>d</i>	<i>h</i>		<i>h</i> <sub>1</sub>	<i>h</i> <sub>2</sub>	<i>l</i>		<i>b</i> -0,25	Масса 1000 шт., кг ≈
	Номин.	Пред. о. кл.			Номин.	Пред. о. кл.		
1,4	1,5	±0,25	—	—	—	—	—	0,153
2	2,2		0,8	0,7	2,7	±0,15	1,0	0,224
2,5	2,5				3,2			0,280
3	3,0	±0,30	1,0	1,0	3,7	1,5	1,2	0,326
4	3,5				5,0		0,483	
5	4,0				6,0		0,702	
6	5,0				7,2		0,867	
8	6,0				9,2		1,166	

Примечания:

1. Неровность кромок чашек должна быть в пределах допуска на размер *H*.
2. Допускается изготовление чашек типа 1 без отверстий на боковых стенках.
3. Допускается изготавливать чашки типа 1 с отогнутым усиком по аналогии с типом 2.
4. Допускается изготавливать чашки типа 2 без усика.

Примеры условных обозначений:

Чашка пломбировочная типа 1 под винт с диаметром резьбы М2,5 из стали марки 08 кп с покрытием 01, толщиной 6 мкм:

*Чашка пломбировочная 1—2,5—08 кп—016 ГОСТ 18678—73*

То же, из стали марки 10:

*Чашка пломбировочная 1—2,5—10—016 ГОСТ 18678—73*

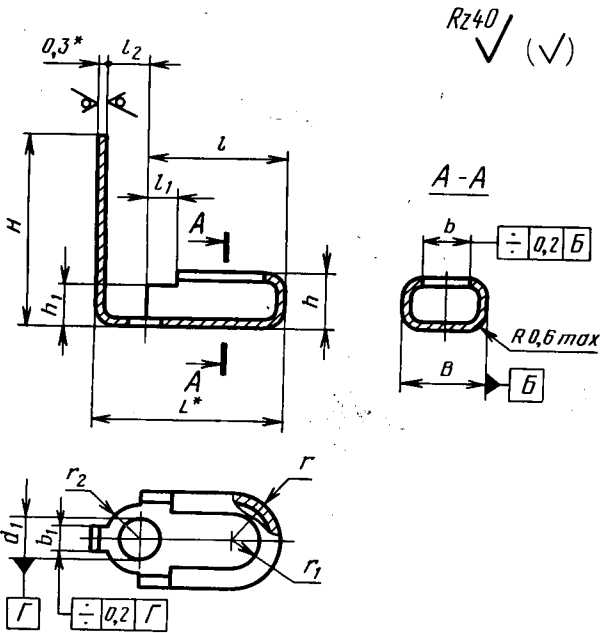
То же, типа 2, под винт с диаметром резьбы М2,5, из стали марки 08 кп с покрытием 02, толщиной 15 мкм:

*Чашка пломбировочная 2—2,5—08 кп—0215 ГОСТ 18678—73*

То же, из стали марки 10:

*Чашка пломбировочная 2—2,5—10—0215 ГОСТ 18678—73*

## Тип 3



\* Размеры для справок.

Черт. 2

Таблица 2

Размеры, мм

Диаметр резьбы винта $d$	Применяемость	$B$		$b$ $+0,16$	$b_1$ $-0,12$	$H$ $\pm 0,24$	$h$		$h_{1,2}$ $\pm 0,12$
		Но-мин.	Пред. откл.				Но-мин.	Пред. откл.	
2		4,6		2,8	1,5	10	2,8	$\pm 0,12$	2,2
2,5		5,6	$-0,16$	3,8	1,8	12	3,2		2,6
3		6,2	$-0,20$	4,2	2,0	14	3,5	$\pm 0,16$	2,8

Размеры, мм

Диаметр резьбы винта $d$	Применяемость	$L$	$l \pm 0,2$	$l_1 \pm 0,12$	$l_2 \pm 0,12$	$d_1 \pm 0,12$	$r$		$r_1 \pm 0,08$	$r_2 \pm 0,12$	Масса 1000 шт., кг $\approx$
							Но-мин.	Пред. огкл.			
2		8,6	6,3	1,6	2,0	2,0	2,3		1,4	1,75	0,140
2,5		10,1	7,3	2,0	2,5	2,5	2,8	-0,08	1,9	2,25	0,204
3		11,4	8,3	2,4	2,8	3,0	3,1	-0,10	2,1	2,50	0,265

Пример условного обозначения чашки пломбировочной типа 3 под винт с диаметром резьбы М2,5, из стали марки 17Х18Н9:

*Чашка пломбировочная 3—2,5—17Х18Н9 ГОСТ 18678—73*

То же, из стали марки 12Х18Н10Т:

*Чашка пломбировочная 3—2,5—12Х18Н10Т ГОСТ 18678—73*

6. Пломбировочные чашки должны изготавливаться из материалов, указанных в табл. 3.

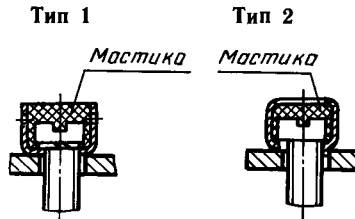
Таблица 3

Тип чашек	Материал	Замена материала
1, 2	Лента 0,8 кп—М—2—НО—0,3 по ГОСТ 503—81	Лента 10—М—2—НО—0,3 по ГОСТ 503—81
3	Лента 0,3—М—НО—17Х18Н9 по ГОСТ 4986—79	Лента 0,3—М—НО—12Х18Н10Т по ГОСТ 4986—79

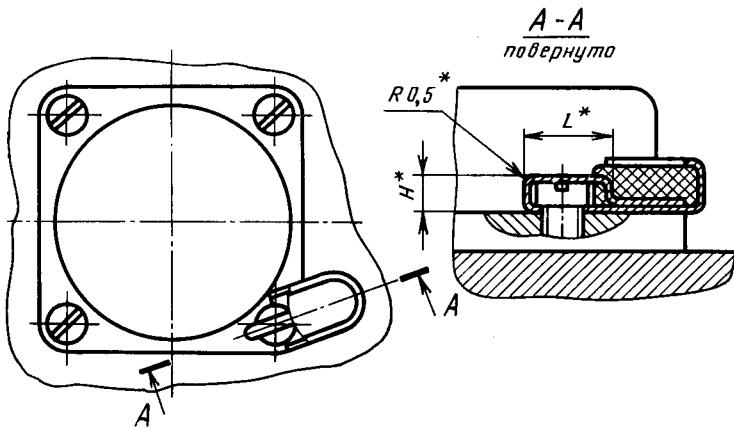
**(Измененная редакция, Изм. № 5).**

7. Остальные технические требования — по ГОСТ 18680—73.

**ПРИМЕРЫ СПОСОБОВ ПЛОМБИРОВАНИЯ  
ПЛОМБИРОВОЧНЫМИ ЧАШКАМИ**



Черт. 1  
Тип 3

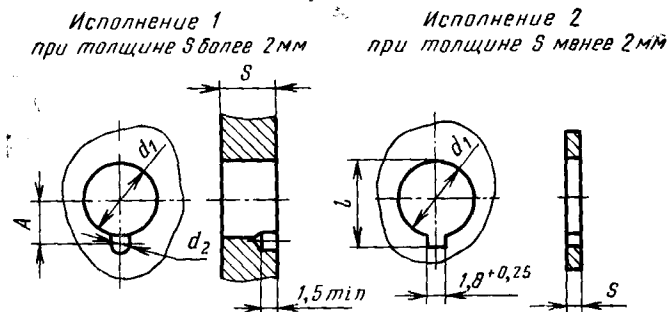


\* Размеры для справок.

Черт. 2  
мм

Наименование чашки	H	L
Чашка пломбирочная под винт с диаметром резьбы М2	2,2	4,5
Чашка пломбирочная под винт с диаметром резьбы М2,5	2,5	5,5
Чашка пломбирочная под винт с диаметром резьбы М3	2,9	6,0

**РАЗМЕРЫ ОТВЕРСТИЙ ПОД УСТАНОВКУ  
ПЛОМБИРОВОЧНЫХ ЧАШЕК ТИПА 2**



мм

Диаметр резьбы винта d	d <sub>1</sub>		d <sub>2</sub> +0,25	A ±0,2	l	
	Номин.	Пред. откл.			Номин.	Пред. откл.
2	2,5	+0,25	1,4	1,8	3,8	+0,30
2,5	3,0				4,2	
3	3,5	+0,30	1,6	2,4	4,8	
4	4,5				6,0	
5	5,5	+0,36	2,0	3,7	7,3	
6	6,5				8,5	
8	8,4				10,5	+0,43

## ИНФОРМАЦИОННЫЕ ДАННЫЕ

## 1. ИСПОЛНИТЕЛИ

Л. А. Дашкова, Л. Н. Дивина, Ю. А. Мирошниченко,  
Л. Н. Пушкарева, О. Д. Соколов, С. К. Федорова

2. УТВЕРЖДЕН И ВВЕДЕН В ДЕЙСТВИЕ Постановлением Государственного комитета стандартов Совета Министров СССР от 28.04.73 № 1115

3. Срок проверки — 1992 г., периодичность проверки — 5 лет.

## 4. ВВЕДЕН ВПЕРВЫЕ

## 5. ССЫЛОЧНЫЕ НОРМАТИВНО-ТЕХНИЧЕСКИЕ ДОКУМЕНТЫ

Обозначение СТД, на который дана ссылка	Номер пункта
ГОСТ 503—81	6
ГОСТ 4986—79	6
ГОСТ 18680—73	7

6. Переиздание (сентябрь 1989 г.) с Изменениями № 1, 2, 3, 4, 5, утвержденными в сентябре 1977 г., феврале 1979 г., марте 1981 г., январе 1983 г., марте 1988 г. (ИУС 10—77, 4—79, 6—81, 5—83, 6—88)

7. Проверен в 1987 г. Срок действия продлен до 01.01.94 (Постановление Госстандарта СССР от 14.03.88 № 527)



**Изменение № 6 ГОСТ 18678—73 Чашки пломбировочные. Конструкция и размеры**

**Принято Межгосударственным Советом по стандартизации, метрологии и сертификации (протокол № 14 от 12.11.98)**

**Зарегистрировано Техническим секретариатом МГС № 3119**

За принятие изменения проголосовали:

Наименование государства	Наименование национального органа по стандартизации
Азербайджанская Республика	Азгосстандарт
Республика Армения	Армгосстандарт
Республика Беларусь	Госстандарт Республики Беларусь
Республика Казахстан	Госстандарт Республики Казахстан
Российская Федерация	Госстандарт России
Республика Узбекистан	Узгосстандарт

*(Продолжение см. с. 10)*

Пункт 4. Таблица 1. Примеры условных обозначений чашек типа 1 дополнить обозначениями:

«То же, без отверстий на боковых стенках:

*Чашка пломбировочная 1 БО— 2,5— 08 кп— 016 ГОСТ 18678—73.*

То же, с отогнутым усиком:

*Чашка пломбировочная 1 У— 2,5— 016 ГОСТ 18678—73»;*

после седьмого абзаца дополнить условным обозначением чашек типа 2:

«То же, без усика:

*Чашка пломбировочная 2 БУ— 2,5— 08 кп— 0215 ГОСТ 18678—73».*

Пункт 6. Таблица 3. Графа «Материал». Для типов чашек 1, 2 заменить обозначение: 0,8 кп на 08 кп.

(ИУС № 11 2001 г.)

---